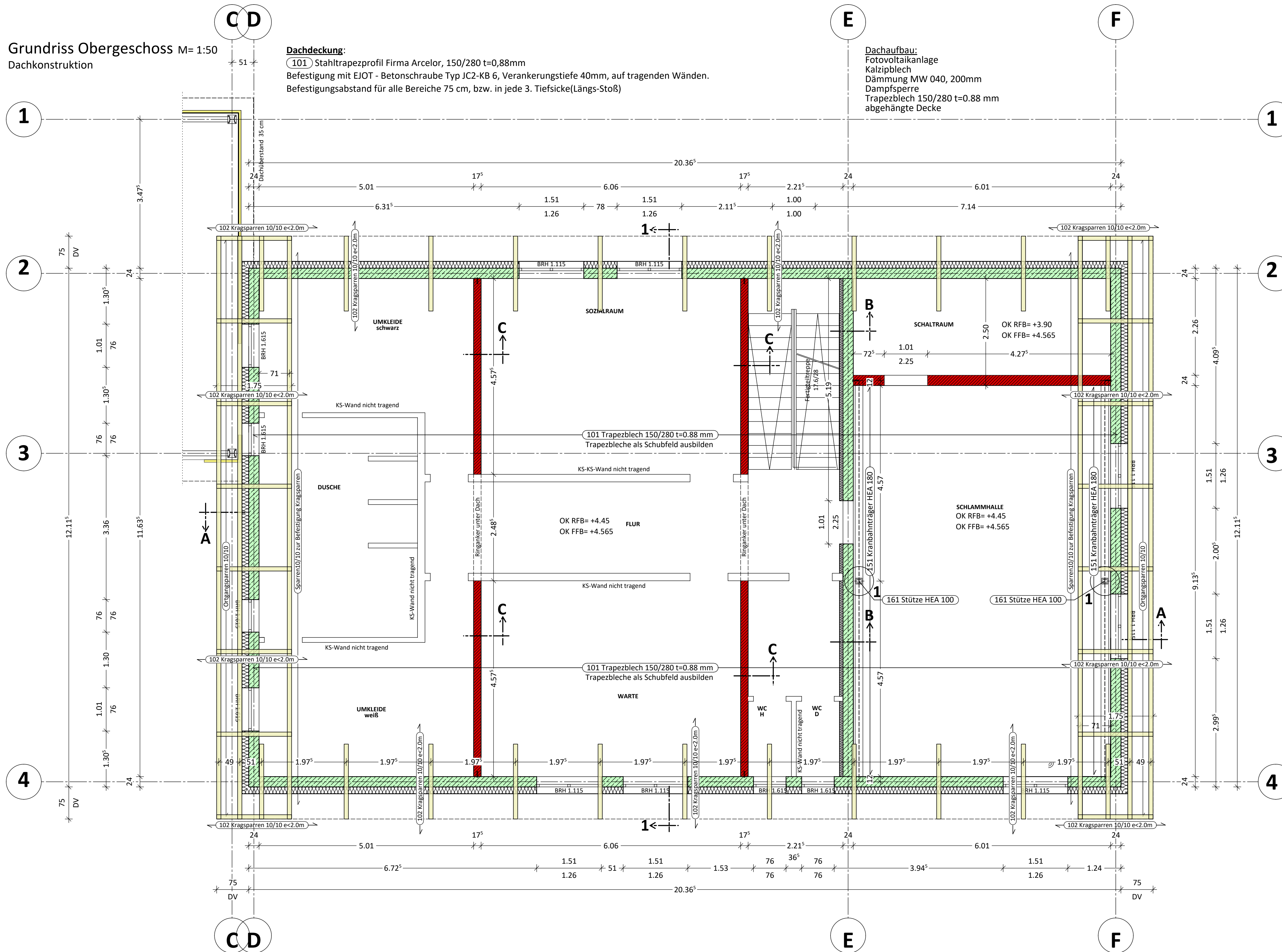


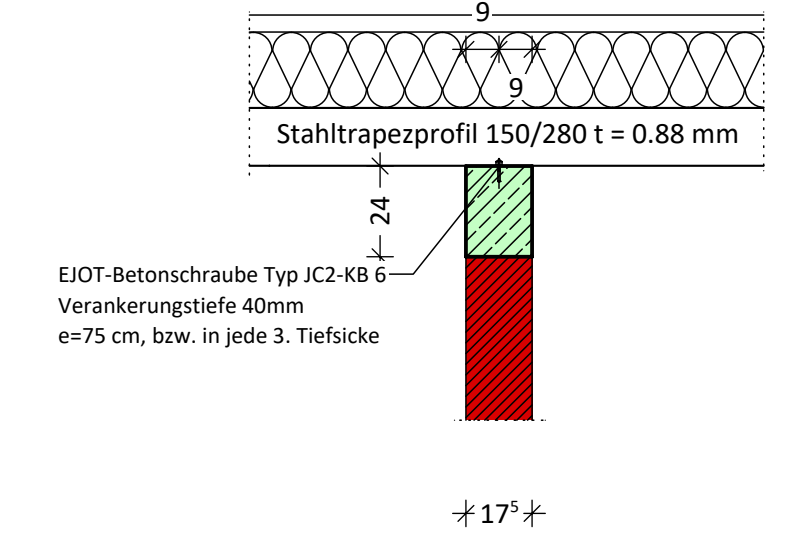
Grundriss Obergeschoss M=1:50
Dachkonstruktion

Dachdeckung:
101 Stahltrapezprofil Firma Arcelor, 150/280 t=0,88mm
Befestigung mit EJOT - Betonschraube Typ JC2-KB 6, Verankerungstiefe 40mm, auf tragenden Wänden.
Befestigungsabstand für alle Bereiche 75 cm, bzw. in jede 3. Tiefsicke (Längs-Stoß)

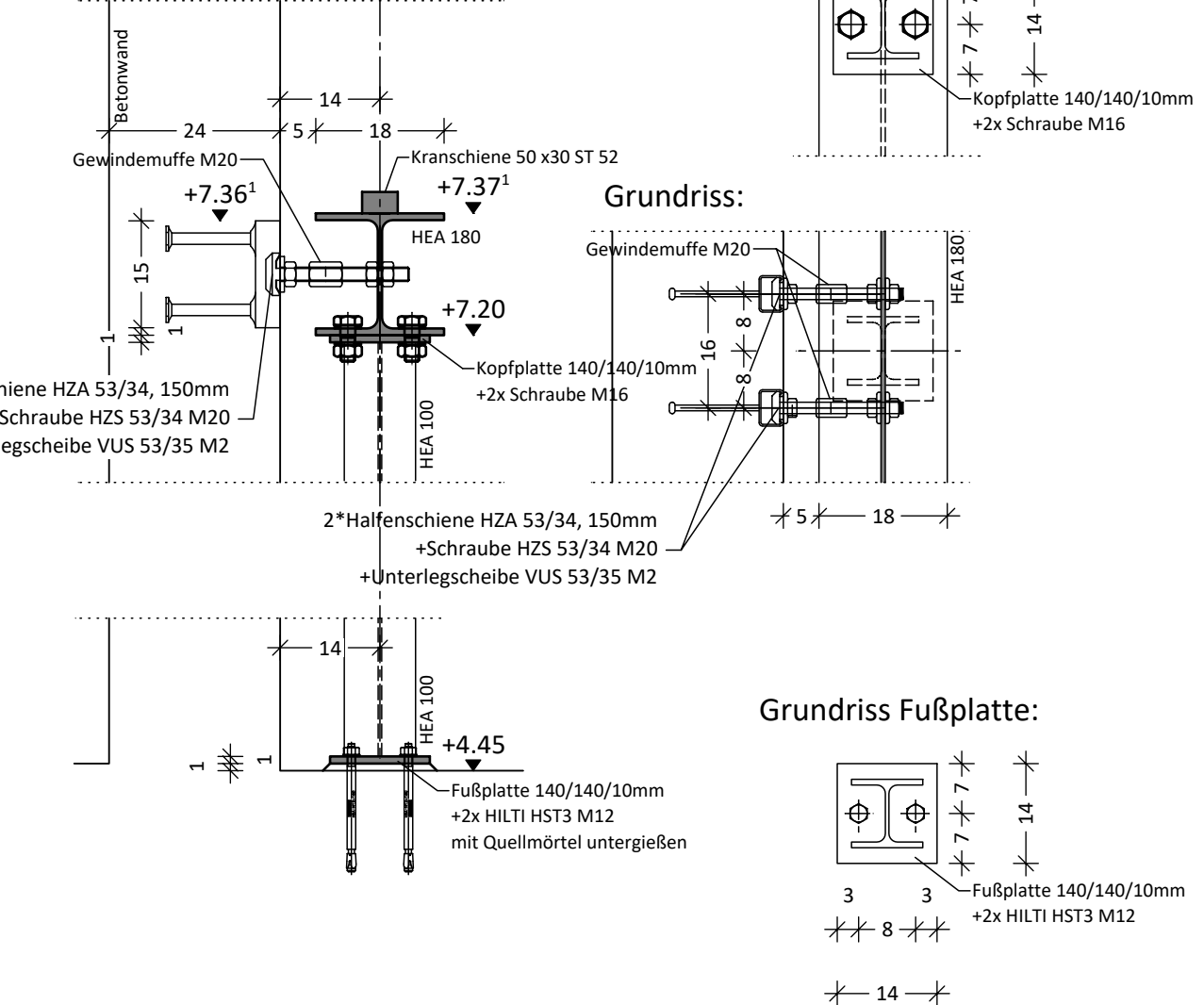
Dachaufbau:
Fotovoltaikanlage
Kalzipblech
Dämmung MW 040, 200mm
Dampfsperre
Trapezblech 150/280 t=0,88 mm
abgehängte Decke



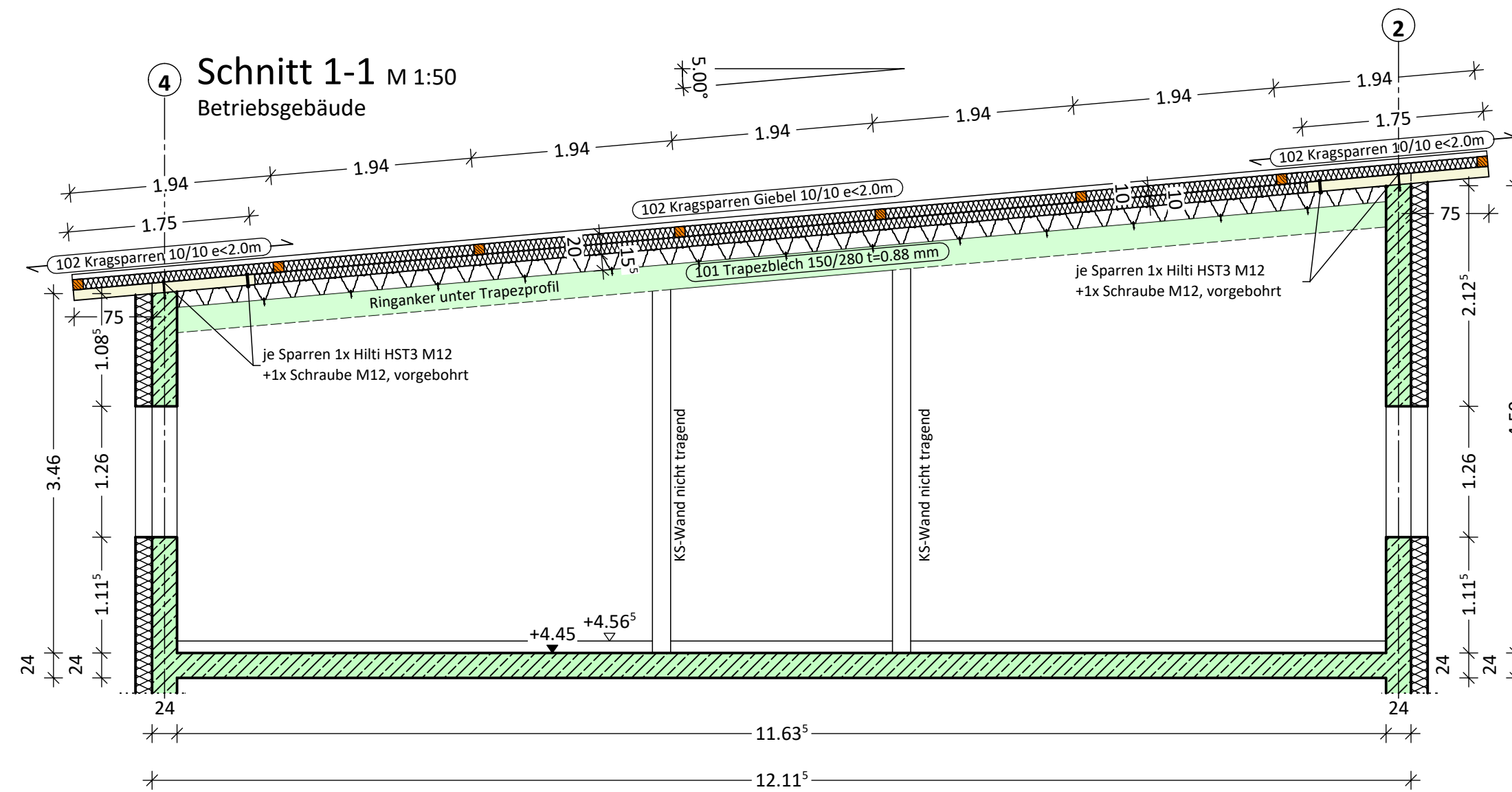
Schnitt C M 1:20
Befestigung Trapezblech Innenwand



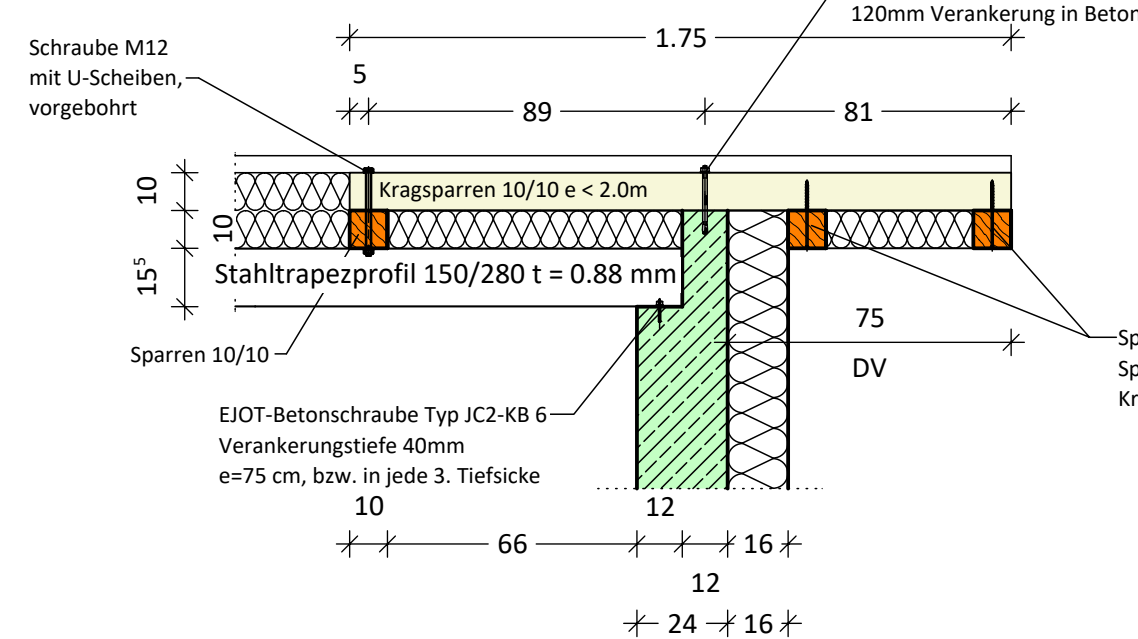
Detail 1 M1:10
Kranbahnbefestigung an Betonwand
2 Stück
Schnitt:



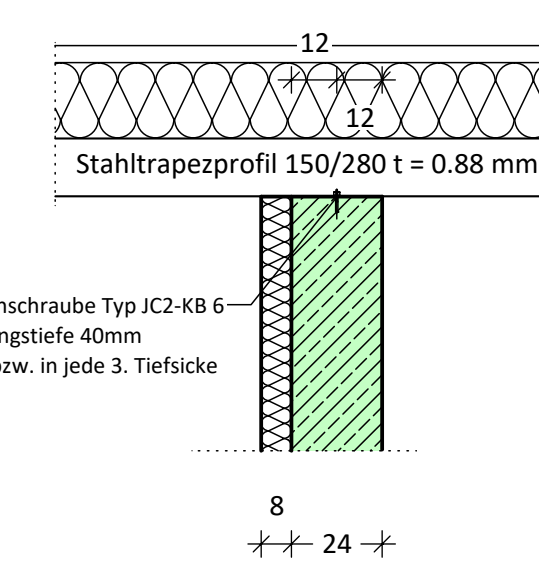
Schnitt 1-1 M 1:50
Betriebsgebäude



Schnitt A M 1:20
Regelschnitt Ortang



Schnitt B M 1:20
Befestigung Trapezblech Achse E



PRÜFANMERKUNGEN DES PRÜFINGENIEURS
wurden übertragen am 04.03.2022
Dipl.-Ing. P. Bock
Obere Rheinstraße 7c
78479 Reichenau
von Klaus Eckert

Schraffurlegende:

	Stahlbeton, BST B500		Beton unbewehrt, C12/15
	Mauerwerk SFK 20, DM		Profilstahl S235 früher St 37-2
	Nadelholz C24		Brettschichtholz Gl 24h

Nur die Maße der aktuellen Werkpläne von Weber Ingenieure sind verbindlich.
Unstimmigkeiten sind unverzüglich der Bauleitung mitzuteilen.

BETRIEBSGEBÄUDE MIT SCHLAMMENTWÄSSERUNGSHALLE

Bauherr: Abwasserzweckverband Vorderes Albtal, Schulstraße 6, 79774 Albrück
Grundstück: an der B 34, 79774 Albrück

ERGÄNZUNGEN:	DATUM:	INDEX:	Konstruktionsplan Dachkonstruktion Betriebsgebäude
Freigabe Prüflingenieur	04.03.2022	A	Grundriss, Schnitte, Detail

ROT KAMM Ingenieurbüro für Tragwerksplanung und Bauwesen
Ahlweg 4a, 79774 Albrück-Birkingen, Tel: 0 77 53 / 9 11 20 Fax: 9 11 22, e-Mail: mail@brotkamm.de